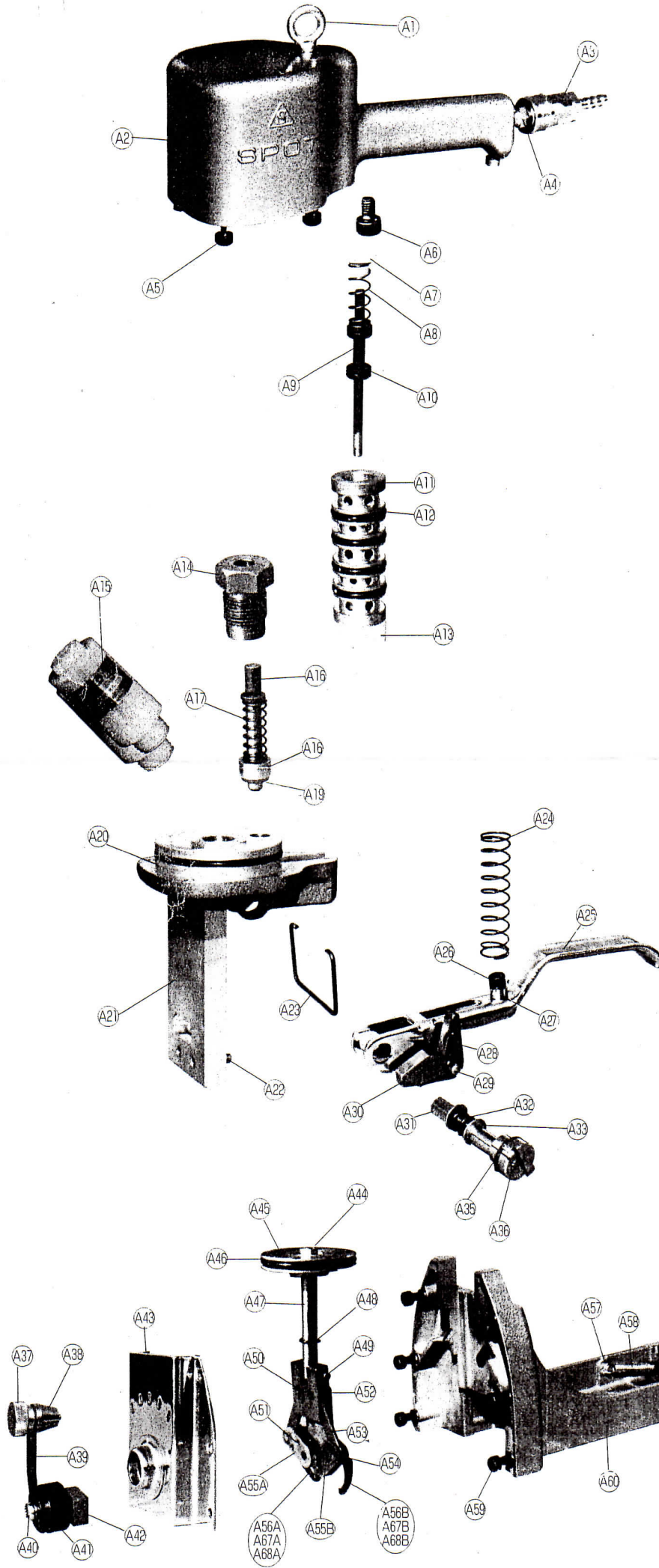


空圧式封函機部品表

Part list air stapler



A1	吊さげ金具 Metal hock	A35	ファイバーリンフ Fiber plainwasher
A2	ヘッド Head	A36	レバー支持ピン Holding pin for lever
A3	エアークップラー Air coupla	A37	ガイドネジ Guide screw
A4	エアークップラー Air coupla	A38	ガイドナット Guide nut
A5	スクリーボルト Screw bolt	A39	ガイドレバー Guide lever
A6	スクリーボルト Screw bolt	A40	スクリーボルト Screw bolt
A7	スプールガイド Spool Guide	A41	ガイド本体 Main body of guide
A8	スプリング Spring	A42	ガイド子 Small guide
A9	スプール Spool	A43	プレート Plate
A10	オリング O-ring	A44	ナット Nut
A11	シリンダー Cylinder	A45	ピストン Piston
A12	オリング O-ring	A46	オリング O-ring
A13	スプールガイド Spool guide	A47	ロッド Rod
A14	トリップピンホルダー Trip pin holder	A48	オリング O-ring
A15	消音器 Silencer	A49	シャッターロッド支持ピン Holding pin for shutter rod
A16	トリップピン Trip pin	A50	シャッターピン Shutter pin
A17	スプリング Spring	A51	アンビル止ネジ Screw for stopping anvil
A18	カラー Collar	A52	シャッター Shutter
A19	オリング O-ring	A53	アンビルロッド Anvil rod
A20	オリング O-ring	A54	アンビルロッド支持ピン Holding pin for anvilrod
A21	ブラケット Braket	A55A	左ホルダー Left holder
A22	ホルダーピン Holder pin	A55B	右ホルダー Right holder
A23	レバーストッパー Lever stopper	A56A	左フリアンビル Left anvil free
A24	スプリング spring	A56B	右フリアンビル Right anvil free
A25	レバー Lever	A57	バネ受ピン Pin for spring
A26	スクリーボルト Screw bolt	A58	受金スプリング Spring stopper
A27	カラー Collar	A59	スクリーボルト Screw bolt
A28	キックスプリング Kick spring	A60	本体 Shutter housing
A29	ピン Pin	A61	針 Staple pusher
A30	切換爪 Changeable nail	A62	針押スプリング Staple pusher spring
A31	ナット Nut	A63	針押棒 Rod of staple pusher
A32	スプリング Spring	A64	針押板バネ Plain spring of staplepusher
A33	ワッシャー(plain) Washer(plain)	A65	レール Rail
A34	針押セット Staple pusher set	A66	レール受金 Rail stopper
		A67A	左56アンビル Left56 anvil
		A67B	右56アンビル Right56 anvil
		A68A	左89アンビル Left89 anvil
		A68B	右89アンビル Right89 anvil

※上記の部品ご用命の際は機種をお知らせください。
Parts interchangeable in the difference models mentioned above, however when ordering with
(※) please be certain to also indicate machine Modl number after the part description.